

【「EAS ステッカー」及び「EAS 機器導入店表示 POP」の貼付マニュアル】

JEAS が平成24年3月に行ったユーザー様へのヒヤリング結果から、EAS ステッカーについては概ね認知され貼付もなされているが、EASPOP に関しては認知されていない傾向が判明しました。JEAS としては EASPOP のデザインを変更して貼りやすい状況をつくりつつ、認知度向上のための施策実施と、EAS ステッカーの貼付促進策として、全てのゲートに貼付することと、過去に設置した未貼付機への EAS ステッカー貼付促進策を推進する必要があるとの結論に至りましたので、JEAS 各社は下記の事項を確実に実行してください。

◆ EAS ステッカーおよび EASPOP の役割

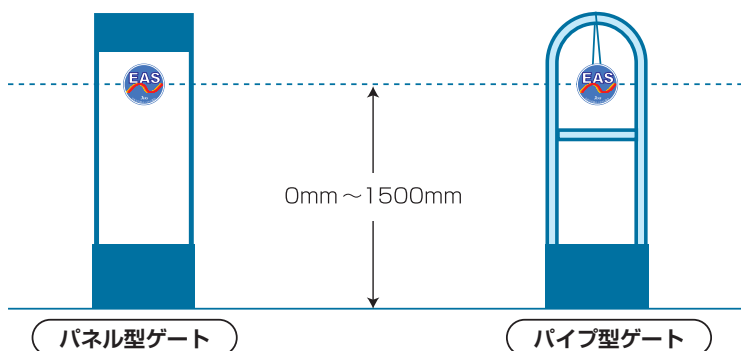
1. 目立ちやすく、かつ、あらゆる EAS 機器に合うデザインである。
2. 色あせず、粘着性に優れていること。
3. 社会インフラとしての認識と貼ることに安心感がある。
4. 医療機器装着者だけでなく、一般の方には「この店は万引犯罪防止に取り組んでいる店である」という積極的なお店の PR になる。

◆ EAS ステッカー・POP 貼付時の注意事項

1. EAS ステッカーの貼付位置は床上 0～1500mm とし、出来るだけお客様の目につきやすい位置、一本一本のゲートの内側にならず貼ります。
2. ゲートに宣伝用のカバーを被せる場合、EAS ステッカーをカバーの上から貼る、あるいはカバーに窓を開ける又は下を空ける等の工夫によりステッカーを見えるようにお願いします。
3. 設置完了報告書に EAS ステッカーの貼付完了をチェック項目として入れ、設置先のご確認をいただきます。
4. EASPOP はゲートの位置の近くの正面入口など、お客様の目につきやすい場所に、100% 貼ることを目指します。
5. JEAS 各社はゲート設置時に、設置完了報告書に EASPOP の貼付完了もしくは貼付依頼をお客様に行ったことをチェック項目として入れ、設置先のご確認をいただきます。
6. 店舗訪問時や保守対応などで、ステッカーや POP が貼られていないゲートを見かけた場合は、ステッカー又は POP を設置先にお渡しし、貼付いただくようお願いします。
7. 3項及び5項の設置完了報告書をお使いでない時は、それに準じた書類とします。

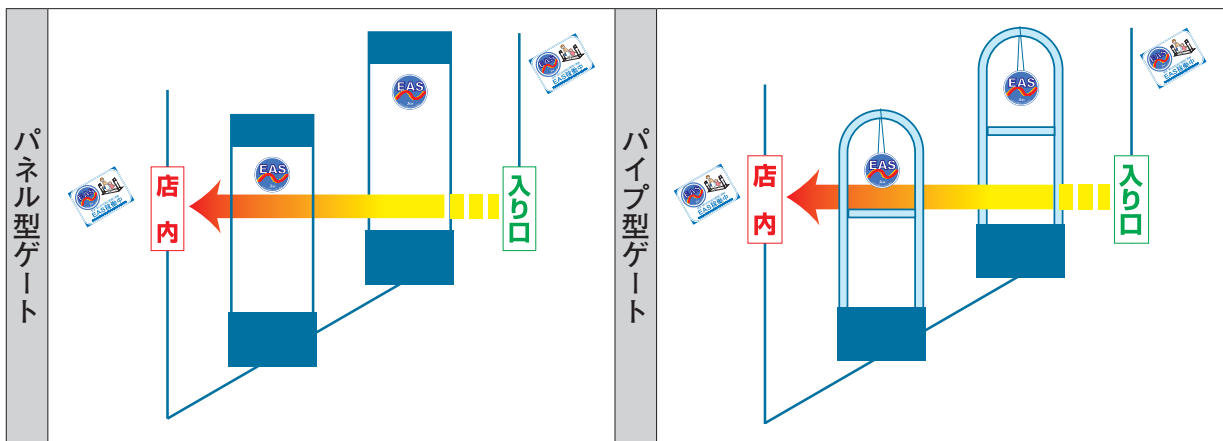
◆ EAS ステッカーの貼付位置

パネル型ゲートの場合、両側面に直接貼付します。パイプ型ゲートなどシールが貼りにくい形状のゲートは、吊り下げ型ステッカー（両面タイプ）を使用するか、下部の基盤部分のなるべく上部に貼るようにしてください。どちらも貼付位置は床上 0～1500mm の目につきやすい位置に提示してください。

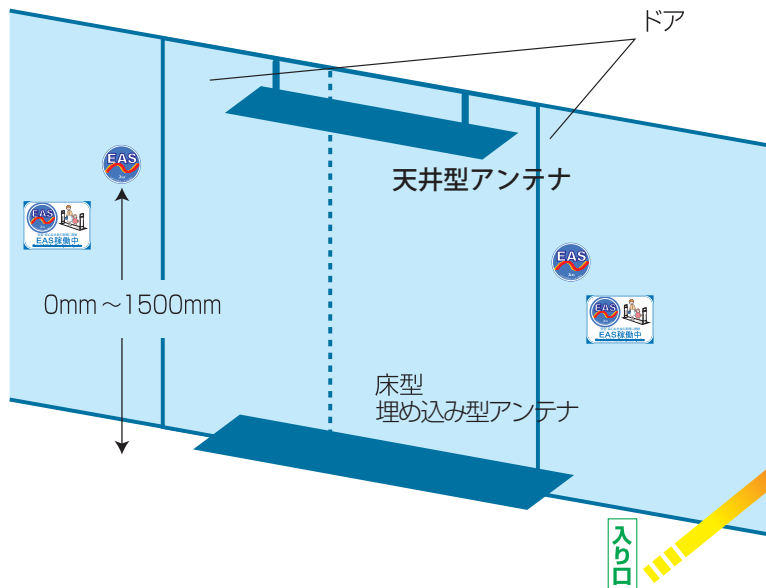


◆ EASPOP の貼付位置

EASPOP はゲートの設置位置の近くの正面入口など、お客様の目につきやすい場所に貼ります。



◆ その他の EAS の場合



天井型アンテナ

貼付方法、位置

天井の取り付け位置の下のコラムまたはドア等に貼付。床上0～1500mmの目につきやすい位置。

床型・埋め込み型アンテナ

貼付方法、位置

床の取り付け位置の上のコラムまたはドア等に貼付。床上0～1500mmの目につきやすい位置。

犯罪防止と
利益ロス削減を
めざし活動する

JEAS

日本万引防止システム協会

〒160-0004 東京都新宿区四谷 1-2-8 中村ビル 4 階
TEL 03-3355-2322 FAX 03-3355-2344
e-mail info@jeas.gr.jp URL <http://www.jeas.gr.jp/>